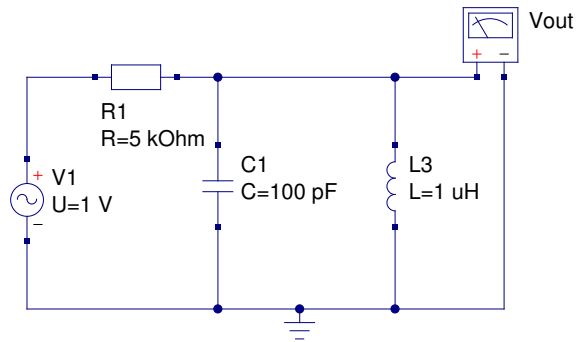


Circuito Resonante sin perdidas

$f_0 = 16 \text{ MHz}$

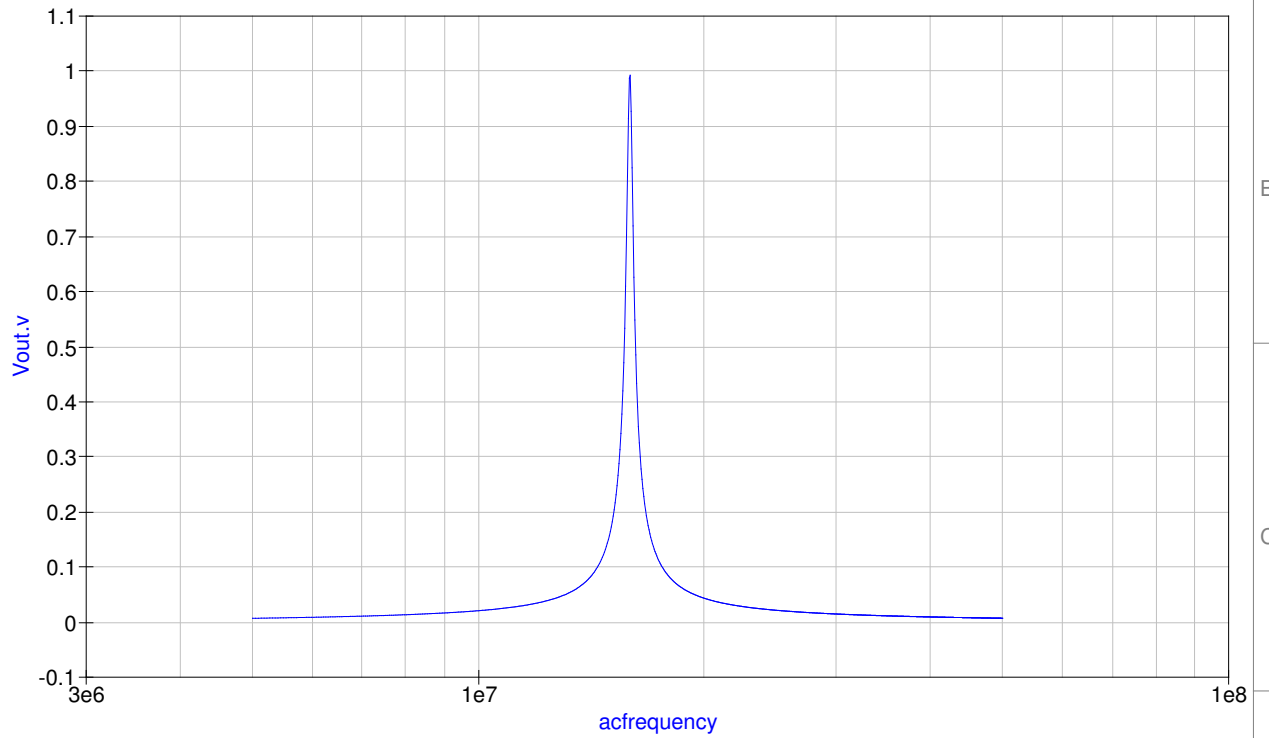


simulación dc

DC1

simulación ac

AC1
Type=lin
Start=5 MHz
Stop=50 MHz
Points=1001



Título: Circuito resonante	
Dibujado por: Lisandro Lanfranco	
Fecha: 13/03/2016	Revisión: 1